

Caixa de Passagem



01 SOBRE O PRODUTO

As caixas de passagem Wetzel, produzidas em PSAI (poliestireno de alto impacto), possuem vedação na tampa. Os modelos disponíveis variam de tamanho e altura, com ou sem chassi interno. São disponibilizados também, suporte para fixação, o que evita a furação na caixa, não comprometendo seu grau de proteção.

02 CARACTERÍSTICAS

MATERIAL	PSAI (POLIESTIRENO DE ALTO IMPACTO)
PROCESSO	INJEÇÃO
CORES	CINZA
USO	RECOMENDADO PARA USO INTERNO E EXTERNO
GRAU DE PROTEÇÃO	IP44 à IP65
PROTEÇÃO U.V	1 ANO

03 BENEFÍCIOS



Não propaga
chamas



Não conduz
eletricidade



Facilidade
de aplicação

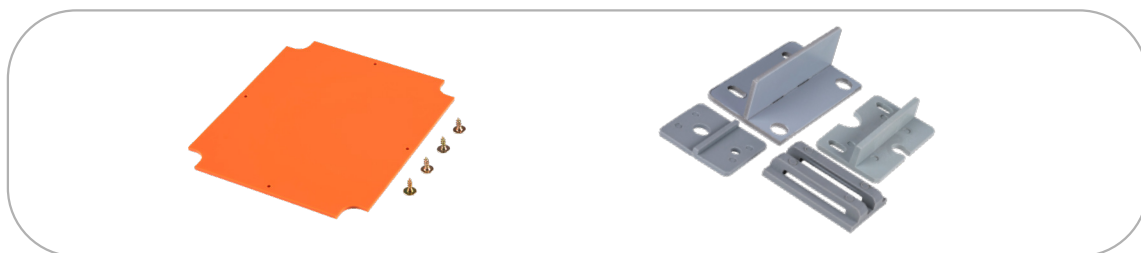


Apto para
reciclagem

04 ACESSÓRIOS

Acessórios disponíveis: chassis para fixação de componentes elétricos e suportes.

Para garantir grau de proteção, utilize os suportes. Recomenda-se que sejam fixados nas caixas com a Cola Permabond



05 EXEMPLOS



06 APLICAÇÕES

Recomendado para instalações elétricas aparentes abrigadas, nas áreas de informática, industriais, comerciais, residenciais, rodoviárias, aeroportos, escolares e outros.



Residências



Escolas



Indústrias



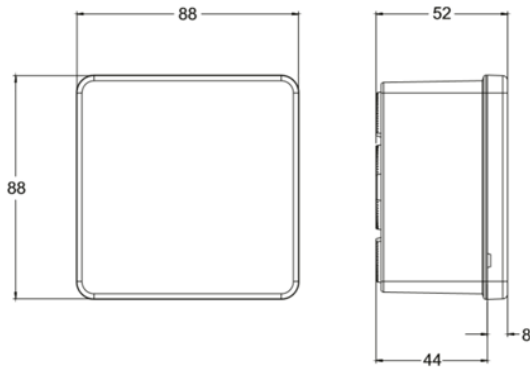
Aeroportos



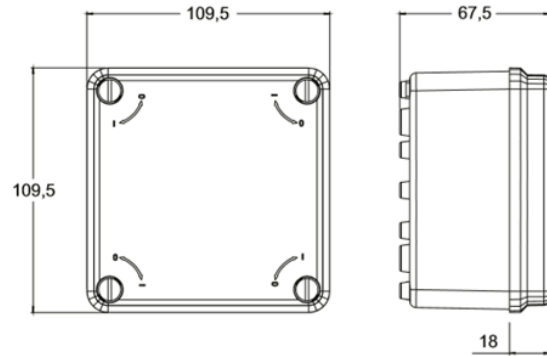
Comércio

07 DIMENSÕES

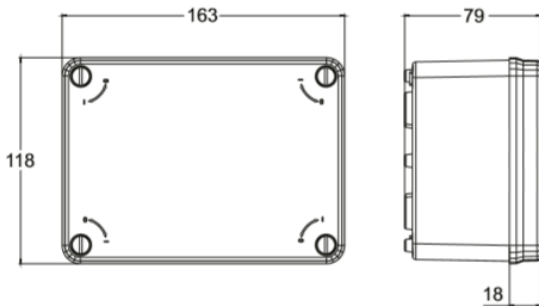
80



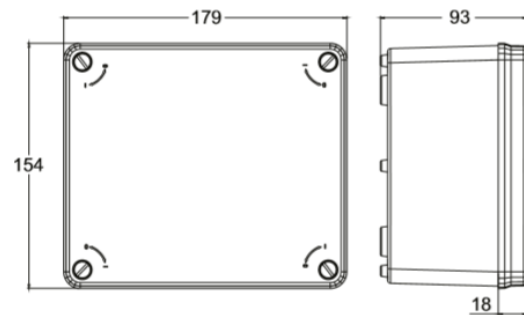
102



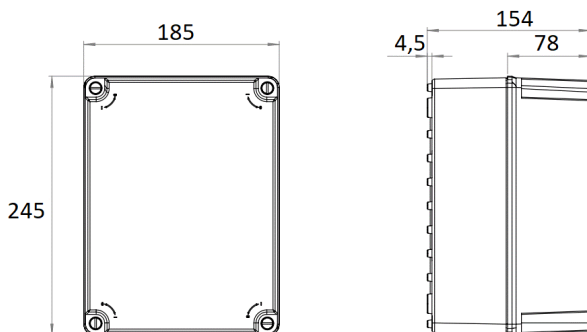
154



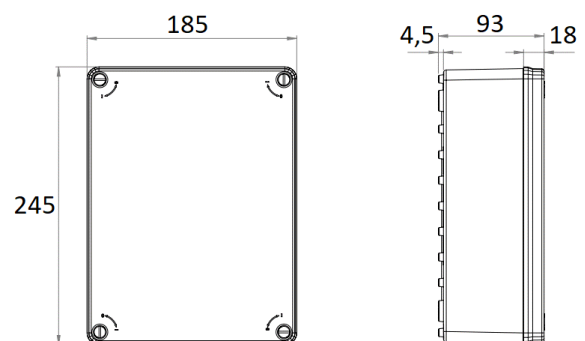
170



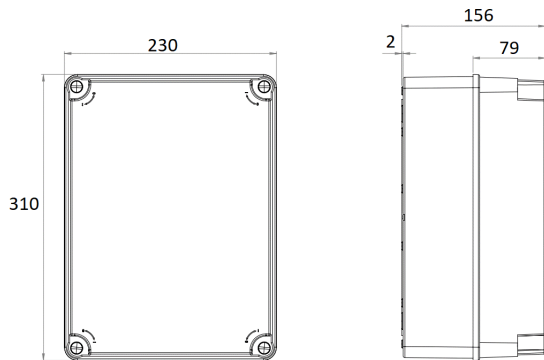
234 ALTA



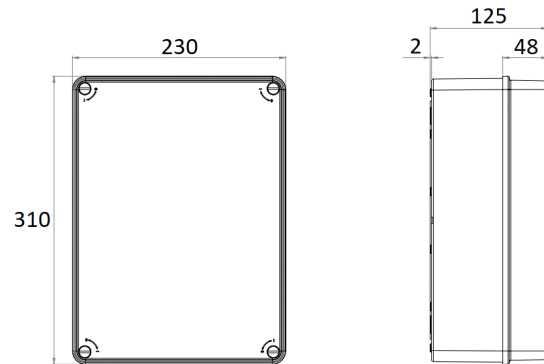
234 BAIXA



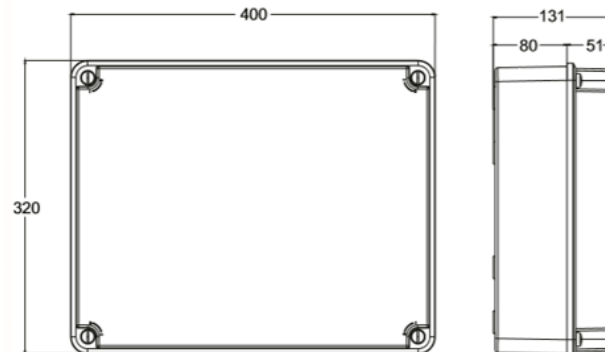
300 ALTA



300 BAIXA



384



Entre em nosso site
e baixe nosso catálogo
para mais informações
dos produtos:

www.WETZEL.com.br 

