

Combos Poliwetzel



01 SOBRE O PRODUTO

Os combos são soluções completas e econômicas. Tratam-se de conjuntos montados, que incluem caixa, tampões, conectores, tampa cega ou tampa modular, com ou sem mecanismo(s) modular(es) de interruptor(es) e tomada(s), nas mais diversas configurações.

02 CARACTERÍSTICAS

MATERIAL PVC (POLICLORETO DE VINILA)

PROCESSO INJEÇÃO

BITOLAS 3/4" E 1"

CORES CINZA, PRETO, ALL BLACK, BRANCO, BRANCO PRO E VERMELHO

USO RECOMENDADO PARA USO INTERNO

03 BENEFÍCIOS



Não propaga
chamas



Não conduz
eletricidade



Encaixe
por pressão

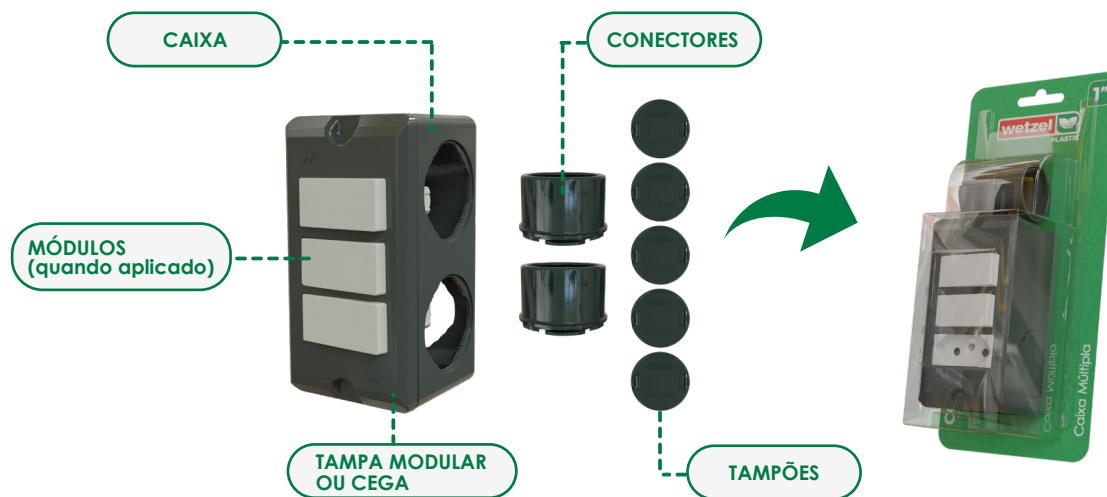


Isolante
Térmico



Apto para
reciclagem

04 CONTEÚDO COMBO



05 APLICAÇÕES

Recomendado para instalações elétricas aparentes abrigadas, nas áreas de informática, industriais, comerciais, residenciais, rodoviárias, aeroportos, escolares e outros.



Residências



Escolas



Indústrias

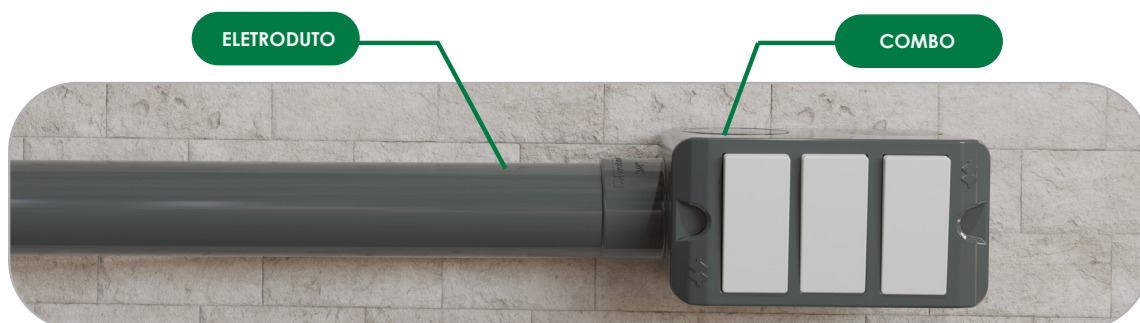


Aeroportos

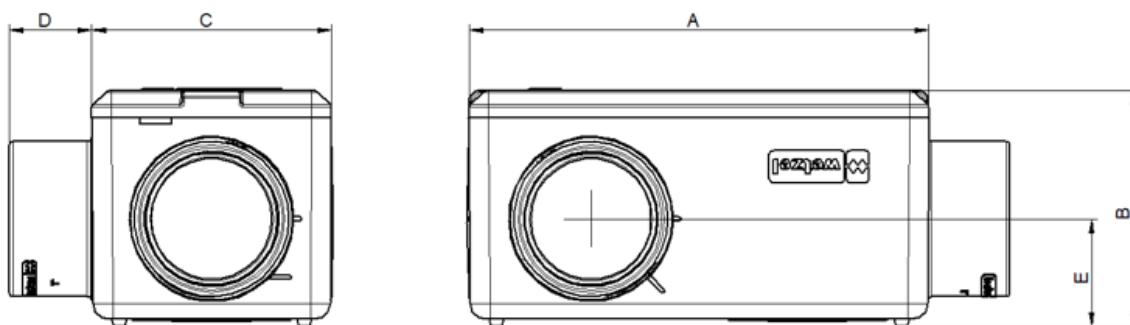


Comércio

06 EXEMPLO APLICAÇÃO



07 DIMENSÕES



DIMENSÕES (mm)					
Bitola	A	B	C	D	E
3/4"	94	62	50	18,8	67
1"	115	59	60	20,5	27

Entre em nosso site
e baixe nosso catálogo
para mais informações
dos produtos:

www.WETZEL.com.br 

