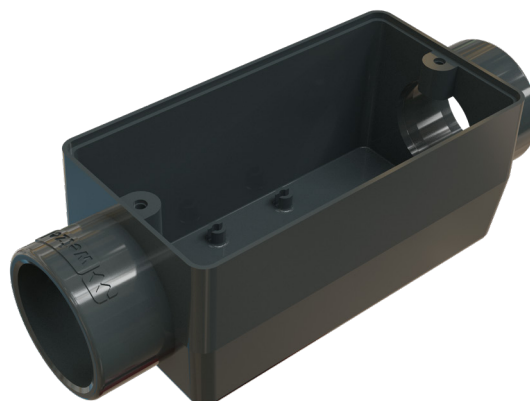


Conduletzel



01 SOBRE O PRODUTO

Projetado e desenvolvido para instalações elétricas aparentes abrigadas, que necessitam de maior resistência mecânica. Flexibilidade e agilidade na instalação, evitando problemas de incompatibilidade com os diversos modelos de mecanismos monoblocos disponíveis no mercado.

02 CARACTERÍSTICAS

MATERIAL	PVC (POLICLORETO DE VINILA)
PROCESSO	INJEÇÃO
BITOLAS	1/2" e 3/4" e 1"
CORES	CINZA, BRANCO E VERMELHO
USO	RECOMENDADO PARA USO INTERNO

03 BENEFÍCIOS


Não propaga
chamas


Não conduz
eletricidade


Acompanha
parafusos


Isolante
Térmico


Apto para
reciclagem

04 MODELOS



TIPO E



TIPO C



TIPO LB



TIPO LL



TIPO LR



TIPO T



TIPO TB



TIPO X

05 APLICAÇÕES

Recomendado para instalações elétricas aparentes abrigadas, nas áreas de informática, industriais, comerciais, residenciais, rodoviárias, aeroportos, escolares e outros.



Residências



Escolas



Indústrias

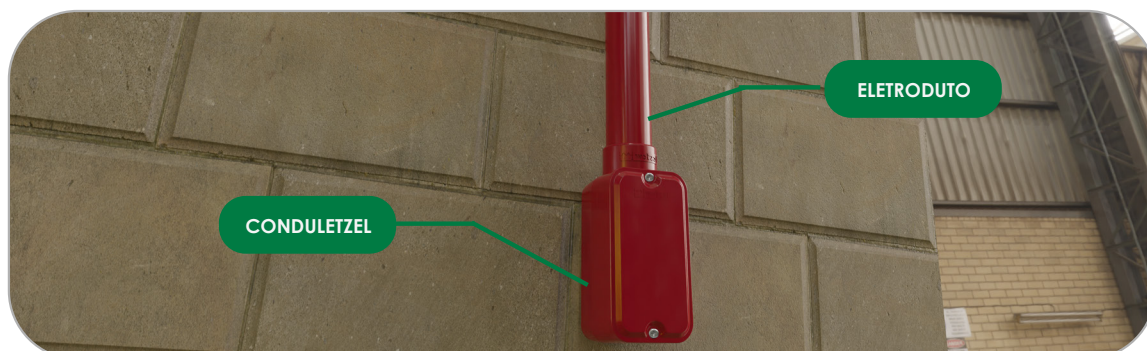


Aeroportos

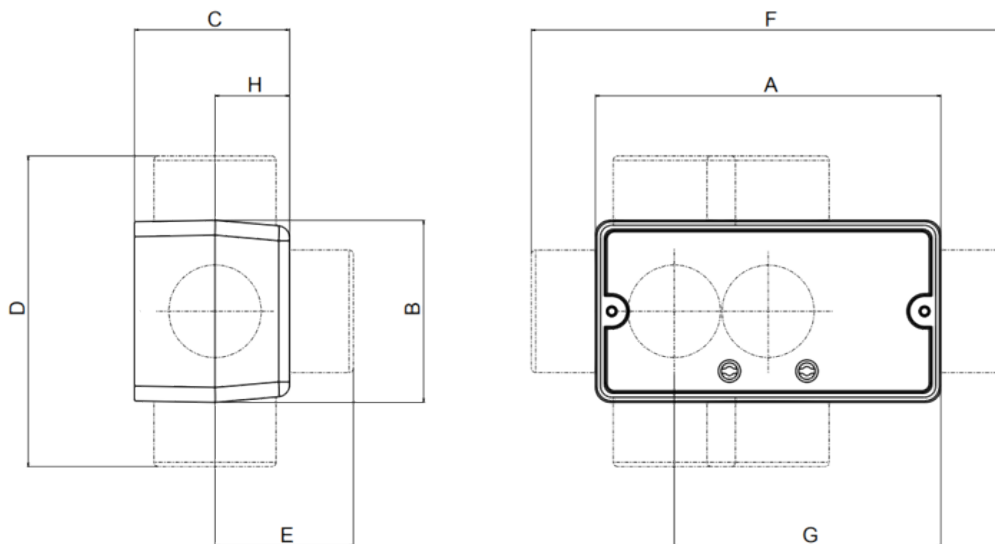


Comércio

06 EXEMPLO APLICAÇÃO



07 DIMENSÕES



DIMENSÕES (mm)								
Bitola	A	B	C	D	E	F	G	H
1/2"	92,5	51,3	42	87,7	39,4	129,7	70,2	20
3/4"	92,5	51,3	42	87,1	38,3	129,1	70,3	20
1"	115	61	52	104	47	159	89	25

Entre em nosso site
e baixe nosso catálogo
para mais informações
dos produtos:

www.WETZEL.com.br 

