

Cotovelo 90°



01 SOBRE O PRODUTO

Excelente solução para instalações elétricas aparentes. Recomenda-se utilizar este produto em conjunto com os demais acessórios da linha Plastik, para garantir uma integração perfeita.

02 CARACTERÍSTICAS

MATERIAL	PVC (POLICLORETO DE VINILA)
PROCESSO	INJEÇÃO
BITOLAS	1/2", 3/4" e 1"
CORES	CINZA, PRETO, BRANCO, BRANCO PRO E VERMELHO
USO	RECOMENDADO PARA USO INTERNO

03 BENEFÍCIOS


Não propaga
chamas


Não conduz
eletricidade


Encaixe
por pressão


Isolante
Térmico


Apto para
reciclagem

04 INFORMAÇÕES EXTRAS

JANELA LATERAL

+facilidade na passagem
de fios e cabos



05 APLICAÇÕES

Recomendado para instalações elétricas aparentes abrigadas, nas áreas administrativas, de informática, comerciais, residenciais, rodoviárias, aeroportos, escolares e outros.



Residências



Escolas



Rodoviárias

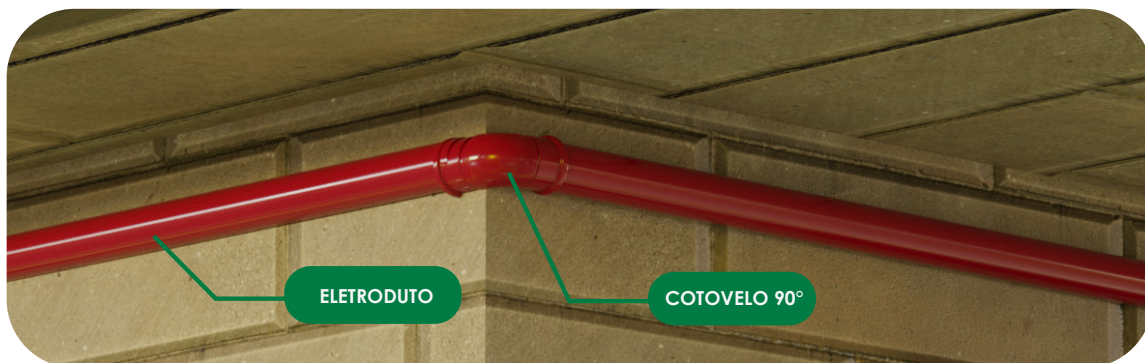


Aeroportos

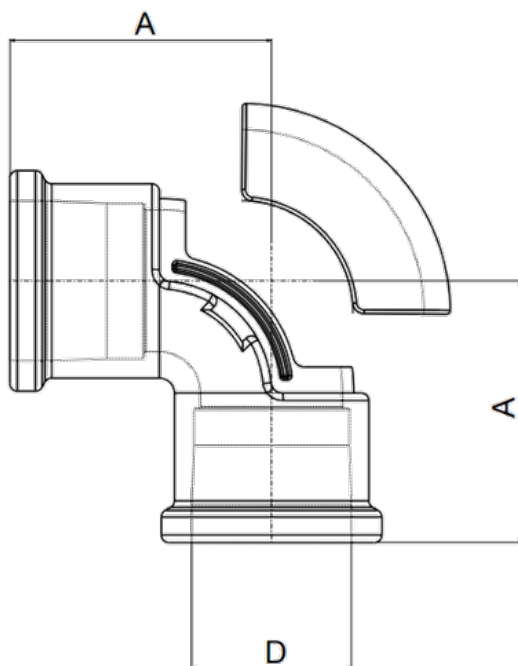


Comércio

06 EXEMPLO APLICAÇÃO



07 DIMENSÕES



DIMENSÕES (mm)		
Bitola	A	D
1/2"	35	21,5
3/4"	38,5	26,5
1"	45	33,5

Entre em nosso site
e baixe nosso catálogo
para mais informações
dos produtos:

www.WETZEL.com.br 

