

Caixa Poliwetzel e Acessórios



01 SOBRE O PRODUTO

O Poliwetzel foi projetado e desenvolvido para instalações elétricas aparentes leves, protegidas contra intempéries. A caixa Poliwetzel pode ser acompanhada de conectores e tampões em diversas configurações.

02 CARACTERÍSTICAS

| | |
|----------|---|
| MATERIAL | PVC (POLICLORETO DE VINILA) |
| PROCESSO | INJEÇÃO |
| BITOLAS | 1/2" e 3/4" e 1" |
| CORES | CINZA, PRETO, BRANCO, BRANCO PRO E VERMELHO |
| USO | RECOMENDADO PARA USO INTERNO |

03 BENEFÍCIOS



Não propaga
chamas



Não conduz
eletricidade



Encaixe
por pressão



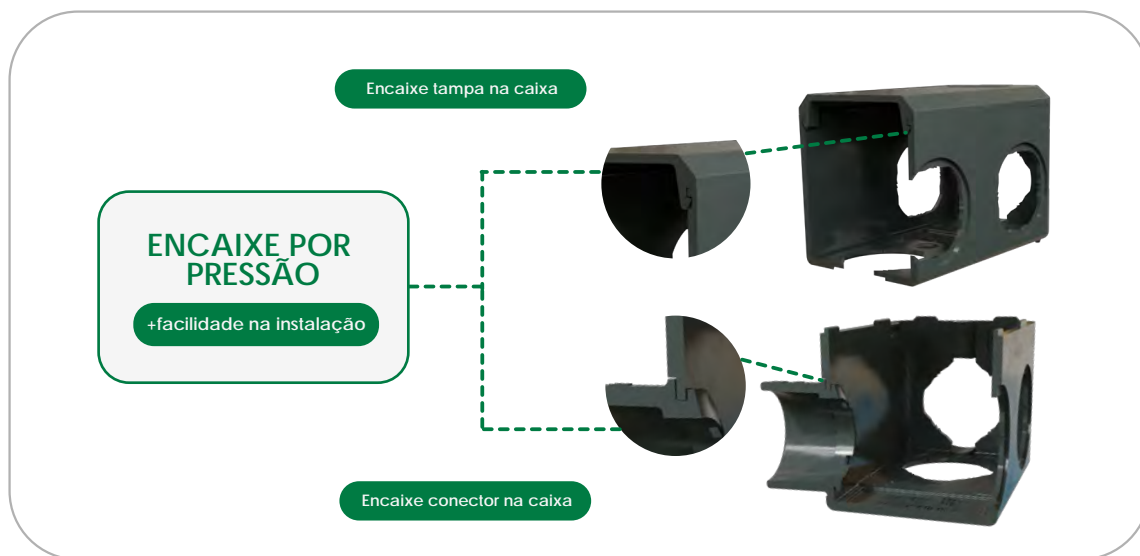
Apto para
reciclagem

04 ACESSÓRIOS

Acessórios disponíveis: conectores e tampões



05 INFORMAÇÕES EXTRAS



06 APLICAÇÕES

Recomendado para instalações elétricas aparentes abrigadas, nas áreas de informática, industriais, comerciais, residenciais, rodoviárias, aeroportos, escolares e outros.



Residências



Escolas



Indústrias



Aeroportos

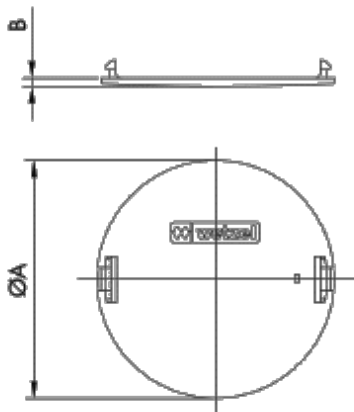


Comércio

07 EXEMPLO APLICAÇÃO

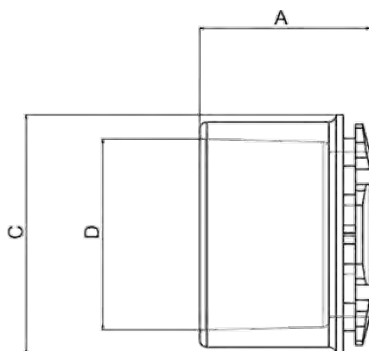


08 DIMENSÕES



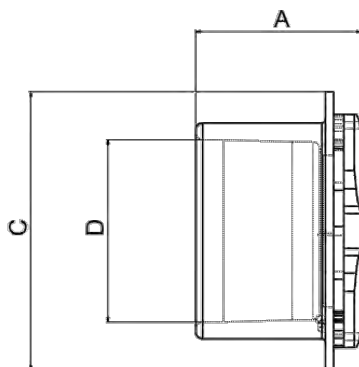
Tampão

| DIMENSÕES (mm) | | |
|----------------|------|-----|
| Bitola | ØA | B |
| 1/2" e 3/4" | 33,5 | 2,2 |
| 1" | 40,5 | 1,4 |



Conector

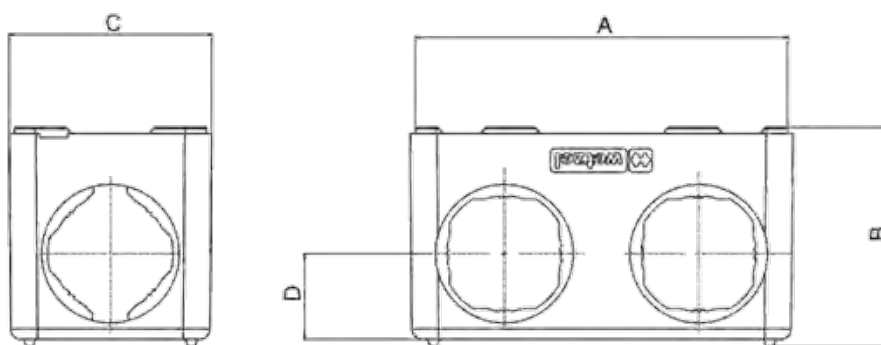
| DIMENSÕES (mm) | | | |
|----------------|------|------|------|
| Bitola | A | C | D |
| 1/2" | 23,7 | 33,4 | 21,4 |
| 3/4" | 23,7 | 33,4 | 26,5 |
| 1" | 25,2 | 40,5 | 33,5 |



Conector Saídas Unificadas

| DIMENSÕES (mm) | | | |
|----------------|----|------|------|
| Bitola | A | C | D |
| 1/2" | 24 | 40,5 | 21,4 |
| 3/4" | 24 | 40,5 | 26,5 |

Caixa



| DIMENSÕES (mm) | | | | |
|----------------|------|------|----|----|
| Bitola | A | B | C | D |
| 1/2" e 3/4" | 94,5 | 53,3 | 50 | 21 |
| 1" | 115 | 53,3 | 60 | 25 |

Entre em nosso site
e baixe nosso catálogo
para mais informações
dos produtos:

www.WETZEL.com.br 

