

Caixa Poliwetzel e Acessórios



01 SOBRE O PRODUTO

O Poliwetzel foi projetado e desenvolvido para instalações elétricas aparentes leves, protegidas contra intempéries. A caixa Poliwetzel pode ser acompanhada de conectores e tampões em diversas configurações.

02 CARACTERÍSTICAS

MATERIAL	PVC (POLICLORETO DE VINILA)
PROCESSO	INJEÇÃO
BITOLAS	1/2" e 3/4" e 1"
CORES	CINZA, PRETO, BRANCO, BRANCO PRO E VERMELHO
USO	RECOMENDADO PARA USO INTERNO

03 BENEFÍCIOS



Não propaga
chamas



Não conduz
eletricidade



Encaixe
por pressão



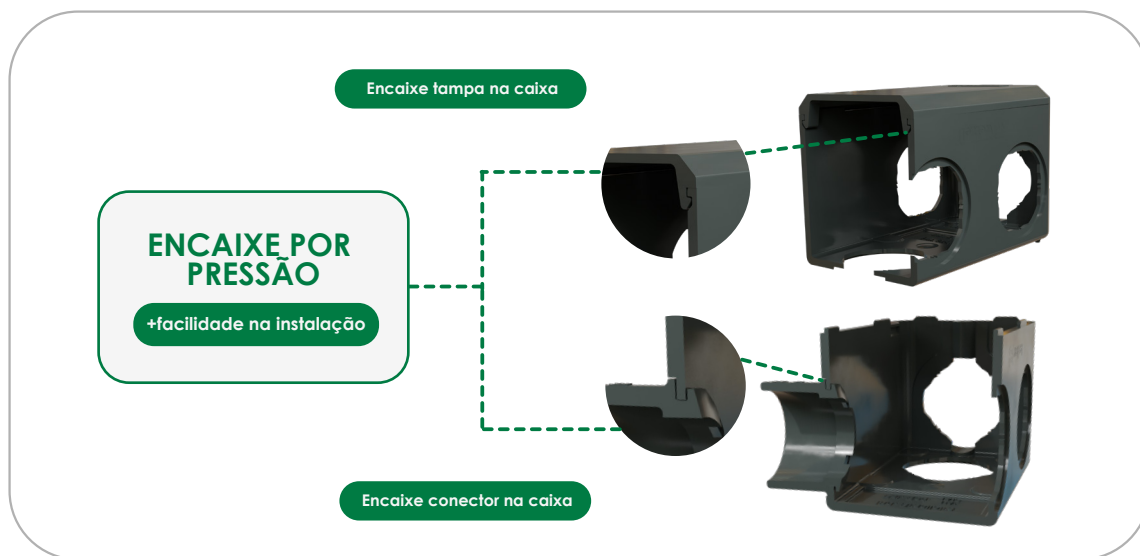
Apto para
reciclagem

04 ACESSÓRIOS

Acessórios disponíveis: conectores e tampões



05 INFORMAÇÕES EXTRAS



06 APLICAÇÕES

Recomendado para instalações elétricas aparentes abrigadas, nas áreas de informática, industriais, comerciais, residenciais, rodoviárias, aeroportos, escolares e outros.



Residências



Escolas



Indústrias



Aeroportos

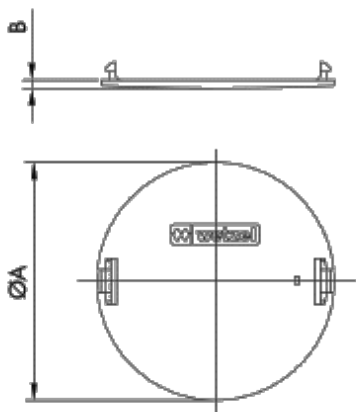


Comércio

07 EXEMPLO APLICAÇÃO

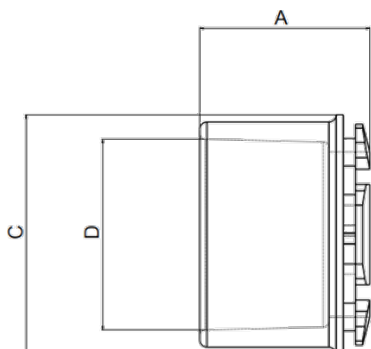


08 DIMENSÕES



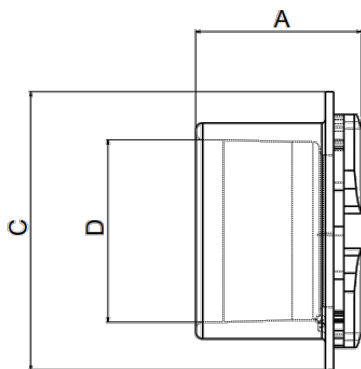
Tampão

DIMENSÕES (mm)		
Bitola	ØA	B
1/2" e 3/4"	33,5	2,2
1"	40,5	1,4



Conector

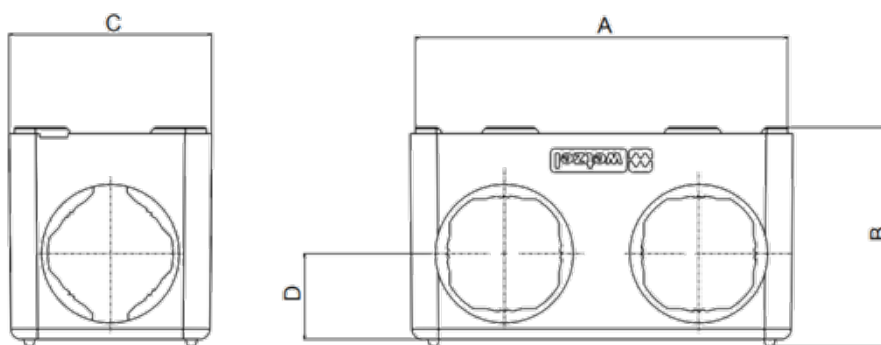
DIMENSÕES (mm)			
Bitola	A	C	D
1/2"	23,7	33,4	21,4
3/4"	23,7	33,4	26,5
1"	25,2	40,5	33,5



Conector Saídas Unificadas

DIMENSÕES (mm)			
Bitola	A	C	D
1/2"	24	40,5	21,4
3/4"	24	40,5	26,5

Caixa



DIMENSÕES (mm)				
Bitola	A	B	C	D
1/2" e 3/4"	94,5	53,3	50	21
1"	115	53,3	60	25

Entre em nosso site
e baixe nosso catálogo
para mais informações
dos produtos:

www.WETZEL.com.br 

