

Tampas de Conduletzel



01 SOBRE O PRODUTO

As tampas são fixadas nas caixas por meio de parafusos. Os modelos de tampas disponíveis para Conduletzel são as cegas, monoblocos e modulares.

02 CARACTERÍSTICAS

MATERIAL	PVC (POLICLORETO DE VINILA)
PROCESSO	INJEÇÃO
BITOLAS	1/2" e 3/4" e 1"
CORES	CINZA, BRANCO E VERMELHO
USO	RECOMENDADO PARA USO INTERNO

03 BENEFÍCIOS



Não propaga
chamas



Não conduz
eletricidade



Fixação
por parafuso



Isolante
Térmico



Apto para
reciclagem

04 MODELOS

	Bitola	Modelo	Referência
	1/2" e 3/4"	Cega	Tampa Cega
	1/2" e 3/4"	Modular	Tampa 55
	1/2" e 3/4"	Monobloco	Tampa 01
	1/2" e 3/4"	Monobloco	Tampa 02
	1/2" e 3/4"	Monobloco	Tampa 03
	1/2" e 3/4"	Monobloco	Tampa 04
	1/2" e 3/4"	Monobloco	Tampa 05
	1/2" e 3/4"	Monobloco	Tampa 35
	1"	Cega	Tampa Cega
	1"	Modular	Tampa 66
	1"	Monobloco	Tampa 16

05 APLICAÇÕES

Recomendado para uso nas caixas Conduletzel em instalações elétricas aparentes abrigadas, nas áreas de informática, industriais, comerciais, residenciais, rodoviárias, aeroportos, escolares e outros.



Residências



Escolas



Rodoviárias

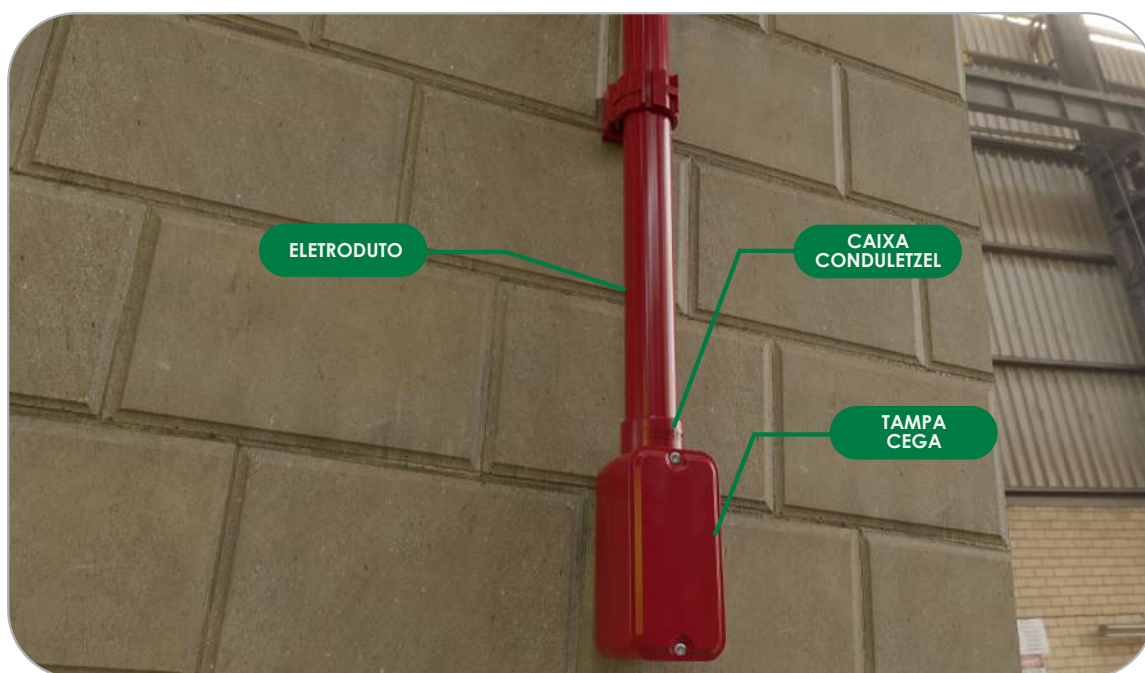


Aeroportos



Comércio

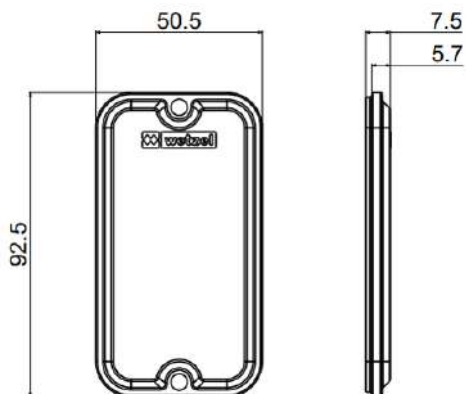
06 EXEMPLO APLICAÇÃO



07 DIMENSÕES

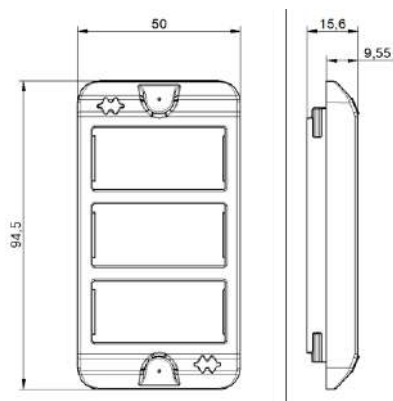
Tampas 1/2" e 3/4"

Cega



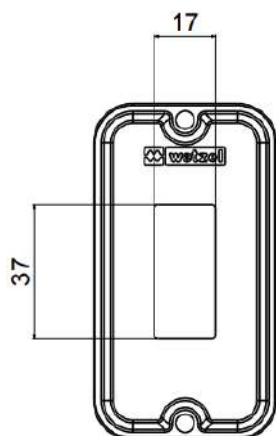
Modular

Tampa 66

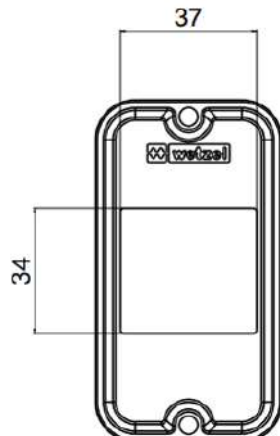


Monobloco

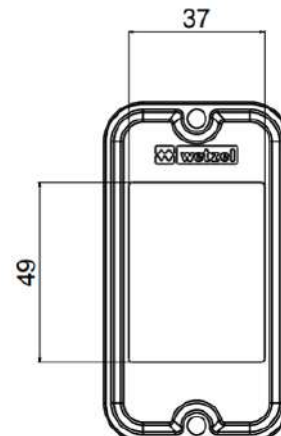
Tampa 01



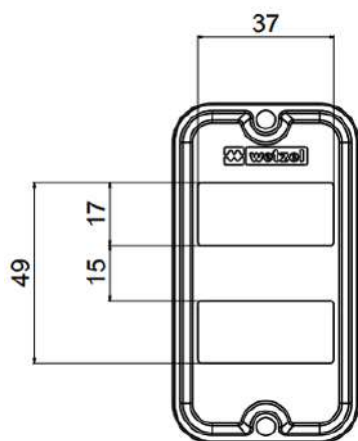
Tampa 02



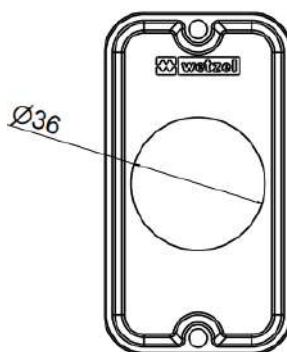
Tampa 03



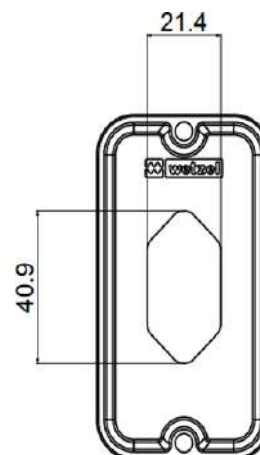
Tampa 04



Tampa 05

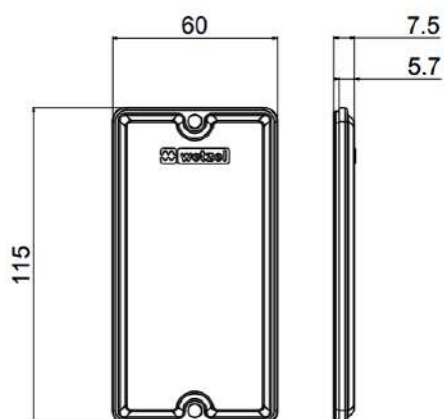


Tampa 35



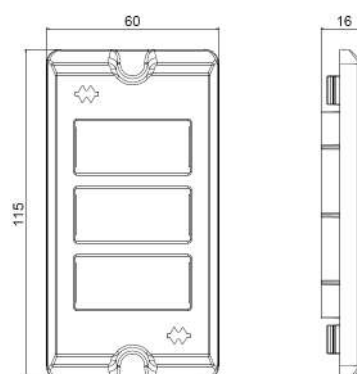
Tampas 1"

Cega



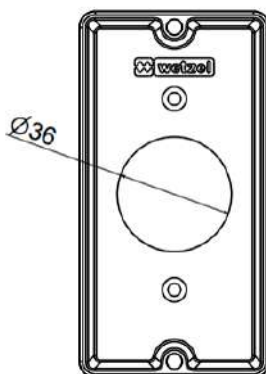
Modular

Tampa 66



Monobloco

Tampa 16



Entre em nosso site
e baixe nosso catálogo
para mais informações
dos produtos:

www.WETZEL.com.br 

