

União para Poliwetzel



01 SOBRE O PRODUTO

Solução prática e segura para unir duas caixas de derivação múltipla de forma eficiente e organizada. Para obter os melhores resultados, recomendamos utilizar os produtos da linha Poliwetzel Plastik.

02 CARACTERÍSTICAS

MATERIAL	PVC (POLICLORETO DE VINILA)
PROCESSO	INJEÇÃO
BITOLAS	1/2" e 3/4" e 1"
CORES	CINZA, BRANCO, BRANCO PRO E VERMELHO
USO	RECOMENDADO PARA USO INTERNO

03 BENEFÍCIOS


Não propaga
chamas


Não conduz
eletricidade


Encaixe
por pressão


Isolante
Térmico


Apto para
reciclagem

04 APLICAÇÕES

Recomendado para instalações elétricas aparentes abrigadas, nas áreas administrativas, de informática, comerciais, residenciais, rodoviárias, aeroportos, escolares e outros.



Residências



Escolas



Rodoviárias

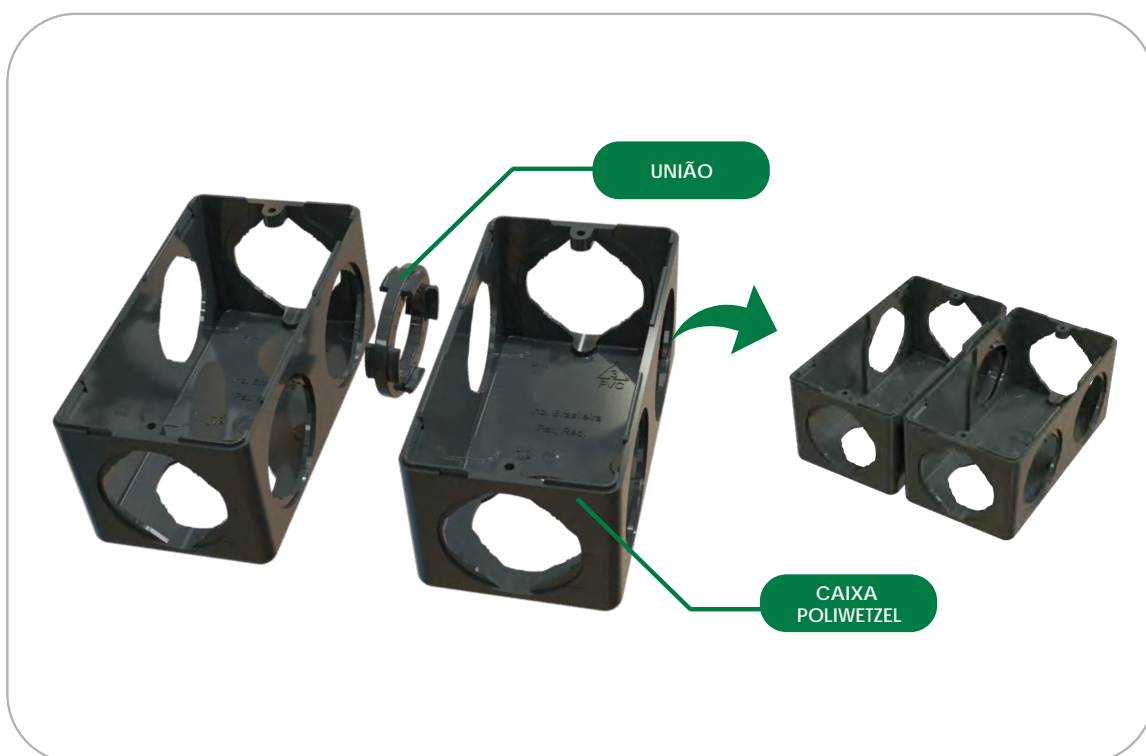


Aeroportos

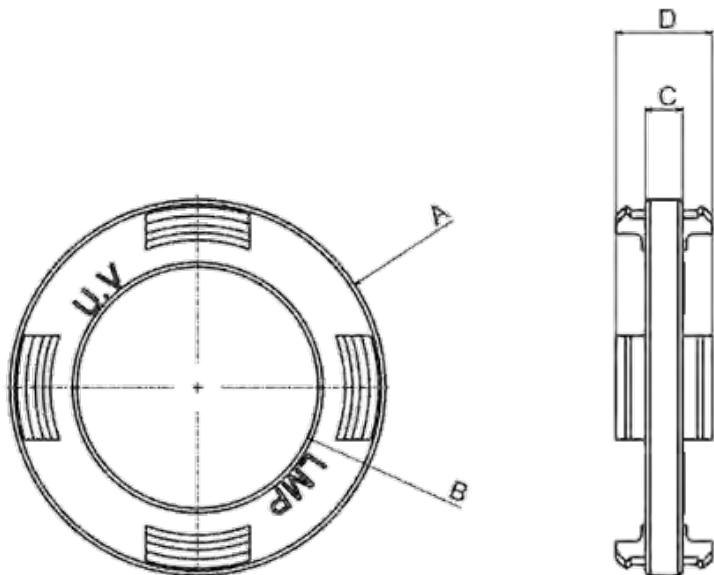


Comércio

05 EXEMPLO APLICAÇÃO



06 DIMENSÕES



DIMENSÕES (mm)				
Bitola	A	B	C	D
1/2" e 3/4"	33,6	20	4	10,4
1"	40,5	26	4	10,4

Entre em nosso site
e baixe nosso catálogo
para mais informações
dos produtos:

www.WETZEL.com.br 

