

## Luva de Emenda

Linha Prática



### 01 SOBRE O PRODUTO

Solução prática e eficiente para instalações elétricas aparentes simples, ideal para locais onde não há necessidade de vedação ou fixação extra. Recomenda-se utilizar este produto em conjunto com os demais acessórios da linha Plastik, para garantir uma integração perfeita.

### 02 CARACTERÍSTICAS

MATERIAL	PVC (POLICLORETO DE VINILA)
PROCESSO	INJEÇÃO
BITOLAS	1/2", 3/4" e 1"
CORES	CINZA, PRETO, BRANCO, BRANCO PRO E VERMELHO
USO	RECOMENDADO PARA USO INTERNO

### 03 BENEFÍCIOS



Não propaga  
chamas



Não conduz  
eletricidade



Encaixe  
por pressão



Isolante  
Térmico



Apto para  
reciclagem

## 04 APLICAÇÕES

Recomendado para instalações elétricas aparentes abrigadas, nas áreas administrativas, de informática, comerciais, residenciais, rodoviárias, aeroportos, escolares e outros.



Residências



Escolas



Rodoviárias

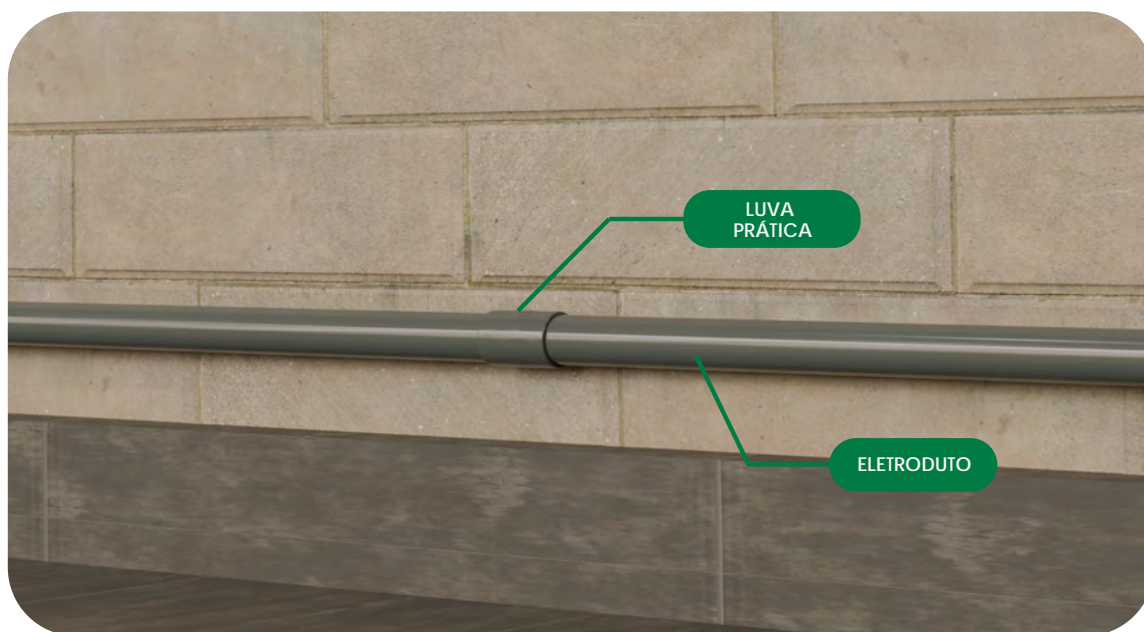


Aeroportos

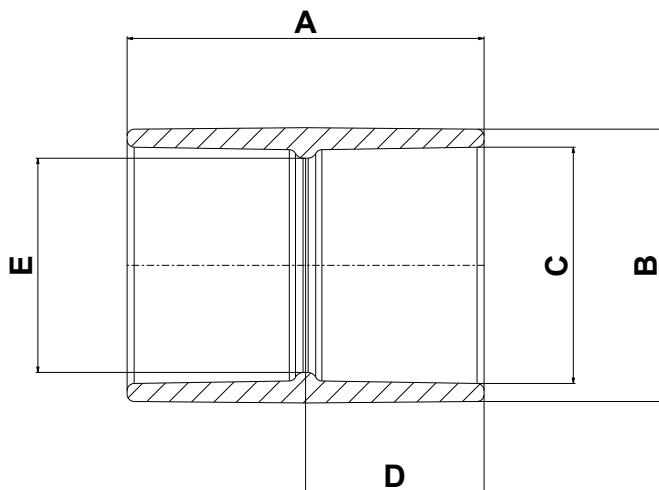


Comércio

## 05 EXEMPLO APLICAÇÃO



## 06 DIMENSÕES



DIMENSÕES (mm)					
Bitola	A	Ø B	Ø C	D	Ø E
1/2"	38	25,5	21,4	19	19
3/4"	40	30,8	26,5	20	24
1"	48	38,7	33,5	24	31

**Entre em nosso site**  
e baixe nosso catálogo  
para mais informações  
**dos produtos:**

[www.WETZEL.com.br](http://www.WETZEL.com.br) 

